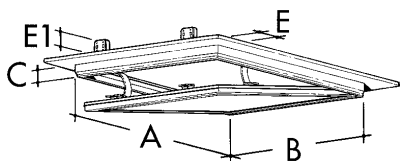




Revízne dverka AluNova

pre montáž na stenu a strop (nepôchodné)
skryté západkové uzávery



Vstavaná impregnovaná sadrokartónová doska GKBI 12,5 resp. 2 x 12,5 mm, resp. 15 mm
Určené i do vlhkých priestorov, poklop vysadiateľný
Vrátane montážnej sady

Materiál: hliníkový rám s obvodovým gumovým tesnením
poklop: hliníkový rám

Hmotnosť kg	menný rozmer mm					Objedn. číslo	Cena EUR bez DPH
	A	B	C	E	E1		

dva západkové uzávery a 12,5 mm sadrokartónová vložka:

0,901	200	200	12,5	25	40	22-045	25,200 EUR
1,303	200	300	12,5	25	40	22-046	27,600 EUR
1,572	300	300	12,5	25	40	22-047	28,200 EUR
2,130	300	400	12,5	25	40	22-048	31,900 EUR
3,102	300	600	12,5	25	40	22-049	38,900 EUR
2,376	400	400	12,5	25	40	22-050	33,200 EUR
3,511	400	600	12,5	25	40	22-051	44,100 EUR
3,413	500	500	12,5	25	40	22-052	42,300 EUR
4,768	600	600	12,5	25	40	22-053	46,900 EUR
8,476	800	800	12,5	25	40	22-054	69,636 EUR - dostupnosť na otázku
10,596	800	1000	12,5	25	40	22-055	81,242 EUR - dostupnosť na otázku
13,244	1000	1000	12,5	25	40	22-056	100,586 EUR - dostupnosť na otázku

dva západkové uzávery a 15 mm sadrokartónová vložka:

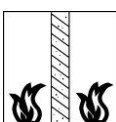
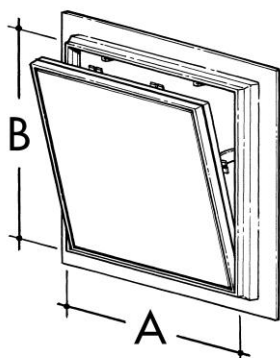
1,037	200	200	15	25	40	22-065	32,966 EUR
1,879	300	300	15	25	40	22-066	36,200 EUR
3,047	400	400	15	25	40	22-067	44,583 EUR
4,460	500	500	15	25	40	22-068	52,600 EUR
5,771	600	600	15	25	40	22-069	58,200 EUR

dva západkové uzávery a 25 mm sadrokartónová vložka

1,299	200	200	25	25	40	22-075	31,166 EUR
2,386	300	300	25	25	40	22-077	37,400 EUR
3,404	300	400	25	25	40	22-078	41,400 EUR
3,881	400	400	25	25	40	22-079	42,783 EUR
4,126	400	600	25	25	40	22-080	22,980 EUR
5,785	500	500	25	25	40	22-081	56,000 EUR
8,099	600	600	25	25	40	22-082	52,400 EUR

SLOVECO s.r.o.
Popradská 66
040 11 Košice
tel./fax : 055/ 6405 301-3
[http : www.sloveco.sk](http://www.sloveco.sk)
sloveco@sloveco.sk

Pri montáži na stenu smeruje uzáver k stropu.



Odkúšané EI 30

Revízne dverka Alumatic pre priečky trieda odolnosti proti požiaru EI 30 - ceny sú na otázku

odskúšané podľa DIN EN 1364 - 1

pre montáž do sádkartonových priečok, skryté západkové uzávery

Použitie:

Do nenosných montážnych stien,
deliacich priečok, izolačných stien,
odolnosť proti požiaru do 30 min. z oboch strán, skúšané podľa DIN EN 1364-1
s obojstranným opláštením 2 x 12,5 mm.

Materiál: Hliníkový rám z ťahaného profilu
s peniacou izolačnou vrstvou

Poklop dveriek z hliníkového profilu s manžetovým tesnením
(protiprašné prevedenie)

Vstavaná protipožiarna sádkartonová doska

Hmotnosť kg	Jmenný rozměr mm		Svetlosť		Objedn. číslo
	A	B			
2,200	300	300	290	242	22-600
3,340	400	400	390	342	22-602
4,610	500	500	490	442	22-604
6,580	500	600	490	542	22-606
	600	600			22-607
8,180	500	800	490	742	22-608
10,620	500	1000	490	942	22-610

Dvierka sú opatrené sádkartonovou vrstvou 12,5 mm

Požiarna klasifikačné osvedčenie: PAVUS , podľa normy ČSN EN 13501-2

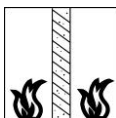
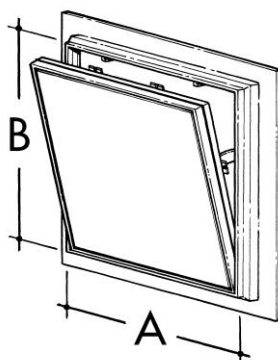
Zvláštne rozmery podľa dohody

U zvláštných rozmerov udávejte,

na ktorom rozmere se nachádza strana s uzáverom

Uzáver se vždy montuje smerom k stropu

Ako zvláštne vyhotovenie tiež s cylindrickým zámkom
alebo pripravené pre profil cylindrického zámku



Odkúšané EI 90

Revízne dverka Alumatic pre priečky trieda odolnosti proti požiaru EI 90 - ceny sú na otázku

odskúšané podľa DIN EN 1364-1

pre montáž do sádkartonovej priečky, skryté západkové uzávery

Použitie:

Do nenosných montážnych stien,
deliacich priečok, izolačných stien,
odolnosť proti požiaru EI 90 podľa EN 1364-1 s obojstranným
opláštením 2 x 12,5 mm.

Materiál: Hliníkový rám z ťahaného profilu
s peniacou izolačnou vrstvou

Poklop dveriek z hliníkového profilu s manžetovým tesnením

Vstavaná protipožiarna sádkartonová doska

Hmotnosť kg	Jmenný rozměr mm		Svetlosť		Objedn. číslo
	A	B			
3,100	300	300	290	242	22-650
5,120	400	400	390	342	22-652
7,445	500	500	490	442	22-654
9,540	500	600	490	542	22-656
	600	600			22-657
12,460	500	800	490	742	22-658

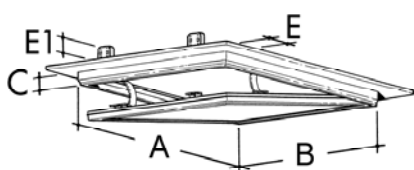
Dvierka sú opatrené sádkartonovou vrstvou 12,5 mm

Požiarna klasifikačné osvedčenie: PAVUS , podľa normy ČSN EN 13501-2

Zvláštne rozmery podľa dohody

U zvláštných rozmerov udávejte,

na ktorom rozmere se nachádza strana s uzáverom



Revízne dverka Alumatic

pre montáž na stenu a strop (nepôchodzné)
skryté západkové uzávery

Vstavaná impregnovaná sadrokartónová doska
GKBI 12,5 ; 15,0 resp. 2 x 12,5 mm.

Určené do vlhkých priestorov, poklop vysaditeľný
Vrátane montážnej sady

**Materiál: hliníkový rám z ťahaného profilu
(odolný proti krúteniu)
-gumové tesnenie**

Hmotnosť kg	menný rozmer mm					Objedn. číslo	Cena EUR bez DPH
	A	B	C	E	E1		
dva západkové uzávery a 12,5 mm sadrokartónová vložka:							
1,385	200	200	13	25	40	22-256	56,533 EUR
2,245	300	300	13	25	40	22-258	57,366 EUR
3,270	400	400	13	25	40	22-259	62,633 EUR
3,595	300	600	13	25	40	22-260	68,100 EUR
4,460	500	500	13	25	40	22-261	66,650 EUR
6,985	600	600	13	25	40	22-262	70,366 EUR
4,582	400	600	13	25	40	22-263	72,216 EUR
11,500	800	800	13	25	40	22-264	118,950 EUR
9,862	600	1000	13	25	40	22-265	113,483 EUR
14,900	1000	1000	13	25	40	22-266	144,434 EUR
dva západkové uzávery a 15 mm sadrokartónová vložka:							
2,515	300	300	16	25	40	22-278	83,966 EUR
3,705	400	400	16	25	40	22-279	92,116 EUR
5,260	500	500	16	25	40	22-281	99,750 EUR
7,380	600	600	16	25	40	22-282	104,316 EUR
dva západkové uzávery a 25 mm sadrokartónová vložka:							
1,73	200	200	26	25	40	22-267	77,383 EUR
3,235	300	300	26	25	40	22-268	85,016 EUR
4,780	400	400	26	25	40	22-269	93,116 EUR
7,290	500	500	26	25	40	22-271	100,700 EUR
10,950	600	600	26	25	40	22-272	105,333 EUR

SLOVECO s.r.o.
Popradská 66
040 11 Košice
tel./fax : 055/ 6405 301-3
http : www.slovecosk
slovecosk@slovecosk

Pri montáži na stenu smeruje uzáver k stropu.
Iné rozmery po dohode
U zvláštnych rozmerov udávajte,
na ktorom rozmere sa nachádza strana s uzáverom
Ako zvláštne vyhotovenie možno i s bezpečnostným zámkom
alebo pripraveným profilom pre vsadenie zámku

Alumatic



Alurapid Safe



Alumatic



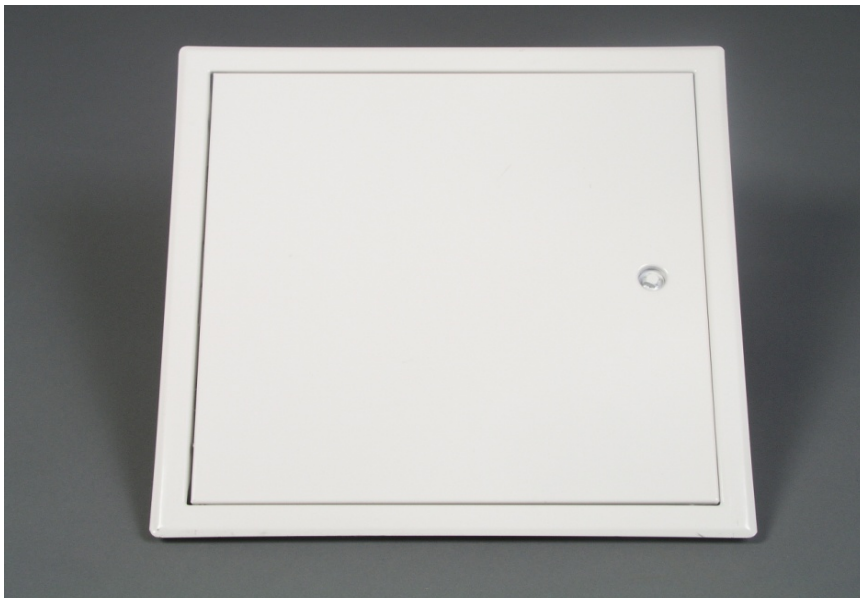
AluProtect



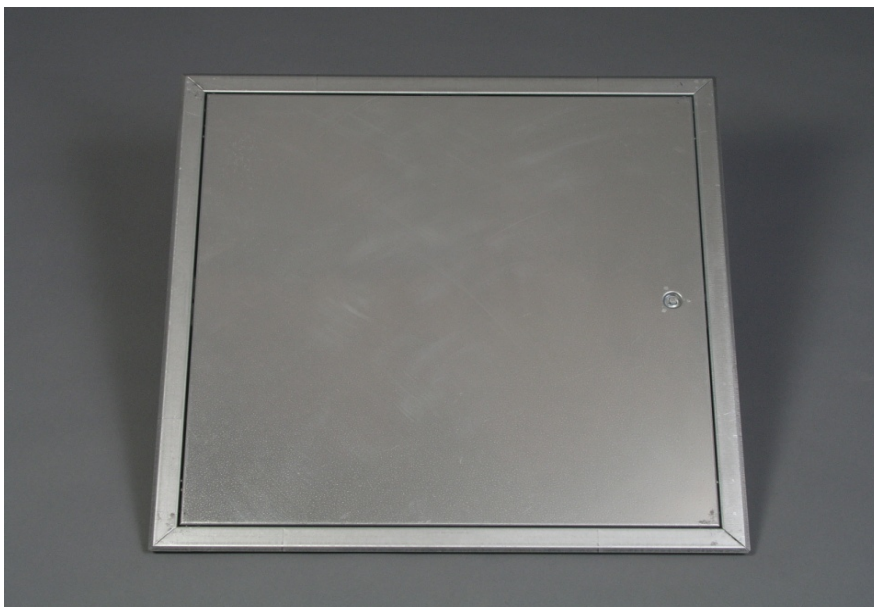
AluSpeed



Revízne dvierka Softline
prevedenie: biela prášková farba



prevedenie: pozink



Revízne dverka Softline

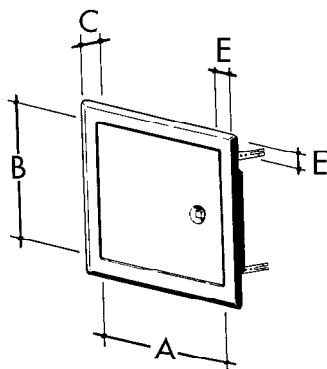
pre montáž na stenu i do stropu

Montáž do stropu do veľkosti 400x400mm.

Dvierka so zapusteným štvorhranným uzáverom

Dvierka vysadiťelné, pre zabudovanie vľavo alebo vpravo

Bezpečné ukotvenie v stene pomocou kotiev



Materiál: pozinkovaný oceľový plech

Hmotnosť kg	menný rozmer mm				Obj. číslo	Cena EUR bez DPH
	A	B	C	E		
0,400	150	200	27	20	22-800	7,737 EUR
0,325	150	150	27	20	22-801	7,427 EUR
0,475	200	200	27	20	22-802	8,240 EUR
0,565	200	250	27	20	22-803	9,671 EUR
0,650	200	300	27	20	22-804	10,058 EUR
0,640	250	250	27	20	22-805	10,058 EUR
0,720	250	300	27	20	22-806	10,485 EUR
0,840	300	300	27	20	22-807	10,871 EUR
1,690	350	350	20	25	22-808	13,540 EUR
2,130	400	400	20	25	22-809	13,540 EUR
2,895	400	600	20	25	22-810	17,060 EUR
2,580	450	450	20	25	22-811	15,630 EUR
3,015	500	500	20	25	22-812	16,171 EUR
4,105	600	600	20	25	22-813	19,149 EUR
5,155	600	800	20	25	22-814	34,934 EUR
6,585	800	800	20	25	22-815	47,081 EUR
8,580	800	1000	20	25	22-816	58,764 EUR
9,600	1000	1000	20	25	22-817	63,021 EUR
1,425	300	400	20	25	22-818	12,504 EUR - dostupnosť na otázku
0,950	200	400	20	25	22-819	11,080 EUR - dostupnosť na otázku

Revízne dverka Softline

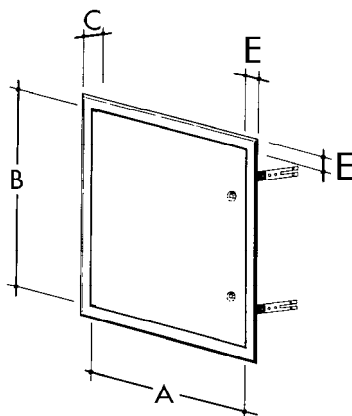
pro montáž na stenu i do stropu

Montáž do stropu do veľkosti 400x400mm.

Dvierka so zapusteným štvorhranným uzáverom

Dvierka vysadiťelné, pre zabudovanie vľavo alebo vpravo

Bezpečné ukotvenie v stene pomocou kotiev



Materiál: oceľový plech

biela povrchová úprava-prášková farba

Hmotnosť kg	menný rozmer mm				Objedn. číslo	Cena EUR bez DPH
	A	B	C	E		
0,430	150	200	27	20	22-850	10,406 EUR
0,335	150	150	27	20	22-851	9,091 EUR
0,505	200	200	27	20	22-852	9,981 EUR
0,585	200	250	27	20	22-853	11,683 EUR
0,665	200	300	27	20	22-854	11,529 EUR
0,685	250	250	27	20	22-855	11,297 EUR
0,770	250	300	27	20	22-856	12,496 EUR
0,895	300	300	27	20	22-857	12,070 EUR
1,780	350	350	20	25	22-858	16,879 EUR
2,200	400	400	20	25	22-859	14,584 EUR
2,995	400	600	20	25	22-860	20,194 EUR
2,665	450	450	20	25	22-861	18,918 EUR
3,135	500	500	20	25	22-862	19,885 EUR
4,220	600	600	20	25	22-863	23,019 EUR
5,410	600	800	20	25	22-864	44,760 EUR
7,130	800	800	20	25	22-865	59,963 EUR
8,912	800	1000	20	25	22-866	54,594 EUR - momentálne nedostupné!
11,141	1000	1000	20	25	22-867	58,549 EUR - momentálne nedostupné!
1,709	300	400	20	25	22-868	19,497 EUR
1,342	200	400	20	25	22-869	16,364 EUR
1,894	300	500	20	25	22-870	24,836 EUR
2,204	300	600	20	25	22-871	26,423 EUR
2,384	400	500	20	25	22-872	20,001 EUR

Od výšky 600 mm sú dvierka opatrené dvoma uzávermi

Možno dodať so zámkom FAB

Zvláštne veľkosti, vystužené prevedenie,

protiprašná úprava na vyžiadanie

Štvorhranný kľúč

pre čap o rozmere 7 mm

Materiál: oceľová liatina, chromované



Objedn. číslo	Cena EUR bez DPH
22-216	0,931 EUR

Plastový kľúč

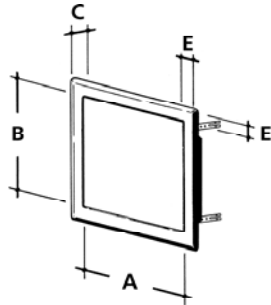
pre čap o rozmere 7 mm

Materiál: plast



Objedn. číslo	Cena EUR bez DPH
22-219	0,466 EUR

SLOVECO s.r.o.
Popradská 66
040 11 Košice
tel./fax : 055/ 6405 301-3
http : www.sloveco.sk
sloveco@sloveco.sk



Revízne dvierka Softline Comfort

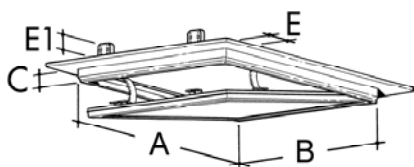
pre montáž na stenu i do stropu

Zatváranie pomocou magnetického uzáveru
Hladká plocha dvierok
Bezpečné ukotvenie v stene pomocou kotiev

Materiál: pozinkovaný oceľový plech, biela povrchová úprava

Hmotnosť kg	menný rozmer mm				Objednávacie Cena	
	A	B	C	E	číslo	EUR bez DPH
0,325	150	150	27	20	22-770	14,800 EUR
0,475	200	200	27	20	22-772	17,800 EUR
0,640	250	250	27	20	22-774	19,600 EUR
0,840	300	300	27	20	22-776	21,200 EUR
2,130	400	400	20	25	22-778	23,600 EUR
3,015	500	500	20	25	22-780	26,800 EUR
4,105	600	600	20	25	22-782	29,600 EUR

SLOVECO s.r.o.
Popradská 66
040 11 Košice
tel./fax : 055/ 6405 301-3
http : www.sloveco.sk
sloveco@sloveco.sk



Revízne dverka Alumatic

pre montáž na stenu a strop (nepôchodzné)
skryté západkové uzávery

Vstavaná impregnovaná sadrokartónová doska
GKBI 12,5 ; 15,0 resp. 2 x 12,5 mm.

Určené do vlhkých priestorov, poklop vysaditeľný
Vrátane montážnej sady

**Materiál: hliníkový rám z ťahaného profilu
(odolný proti krúteniu)
-gumové tesnenie**

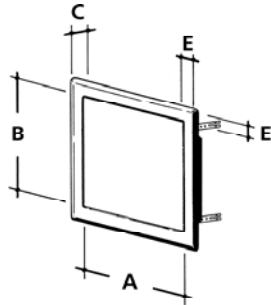
Hmotnosť kg	menný rozmer mm					Objedn. číslo	Cena EUR bez DPH
	A	B	C	E	E1		
dva západkové uzávery a 12,5 mm sadrokartónová vložka:							
1,385	200	200	13	25	40	22-256	56,533 EUR
2,245	300	300	13	25	40	22-258	57,366 EUR
3,270	400	400	13	25	40	22-259	62,633 EUR
3,595	300	600	13	25	40	22-260	68,100 EUR
4,460	500	500	13	25	40	22-261	59,306 EUR
6,985	600	600	13	25	40	22-262	66,650 EUR
4,582	400	600	13	25	40	22-263	72,216 EUR
11,500	800	800	13	25	40	22-264	118,950 EUR
9,862	600	1000	13	25	40	22-265	113,483 EUR
14,900	1000	1000	13	25	40	22-266	144,433 EUR
dva západkové uzávery a 15 mm sadrokartónová vložka:							
2,515	300	300	16	25	40	22-278	83,966 EUR
3,705	400	400	16	25	40	22-279	92,116 EUR
5,260	500	500	16	25	40	22-281	99,750 EUR
7,380	600	600	16	25	40	22-282	104,316 EUR
dva západkové uzávery a 25 mm sadrokartónová vložka:							
1,73	200	200	26	25	40	22-267	77,383 EUR
3,235	300	300	26	25	40	22-268	85,016 EUR
4,780	400	400	26	25	40	22-269	93,166 EUR
7,290	500	500	26	25	40	22-271	100,700 EUR
10,950	600	600	26	25	40	22-272	105,333 EUR

SLOVECO s.r.o.
Popradská 66
040 11 Košice
tel./fax : 055/ 6405 301-3
http : www.slovecosk
slovecosk@slovecosk

Pri montáži na stenu smeruje uzáver k stropu.
Iné rozmery po dohode
U zvláštnych rozmerov udávajte,
na ktorom rozmere sa nachádza strana s uzáverom
Ako zvláštne vyhotovenie možno i s bezpečnostným zámkom
alebo pripraveným profilom pre vsadenie zámku



Komínové dvierka



Prevedenie nerez alebo pozink.
Uzatváratelné štvorhranným uzáverom alebo páčkovým uzáverom.

Materiál: pozinkovaný oceľový plech alebo nerez

menný rozmer mm			Objednávacie Cena	
A	B		číslo	EUR bez DPH
230	295	nerez štvorhran	21-203	36,750 EUR
230	295	pozink štvorhran	21-208	14,700 EUR
230	295	nerez páčka	21-204	35,450 EUR
230	295	pozink páčka	21-206	14,450 EUR
190	255	ocel-biela štvorhran	21-210	44,700 EUR

SLOVECO s.r.o.
Popradská 66
040 11 Košice
tel./fax : 055/ 6405 301-3
http : www.sloveco.sk
sloveco@sloveco.sk

Komínové dvierka



otváranie štvorhranom – prevedenie nerez



otváranie páčkou – prevedenie pozink



Oceľové prevedenie v bielej farbe